

# MD series

**SIMCO ION**<sup>TM</sup>  
An ITW Company

## MDシリーズイオナイザー

メディカル関連の各種工場用

国内外のメディカル関連工場にて多数の異物低減実績を誇るハードウェア群を、工程改善サポートと共にご提供します。

### 効果例

工程内異物発見数  
**55%削減**

持ち込み毛髪数  
**60%削減**

異物不良低減は、イオナイザーを取り付ければ完了ではなく、  
かえって不良が増えてしまうこともあります。  
50%以上の異物不良率低減を数多く達成してきたノウハウに基づく  
運用提案サポートが迅速で確実な改善を生み出します。

### 導入例

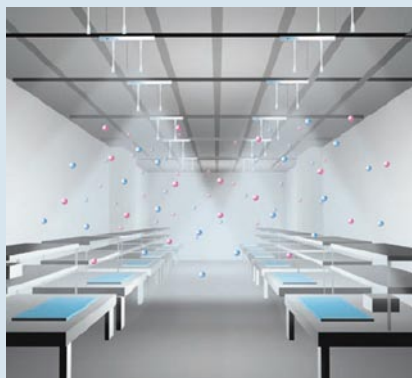
#### 医療機器工場



#### 医薬品・サプリー工場



#### 工程内設置イメージ



異物付着低減

#### ガウニングルーム設置イメージ

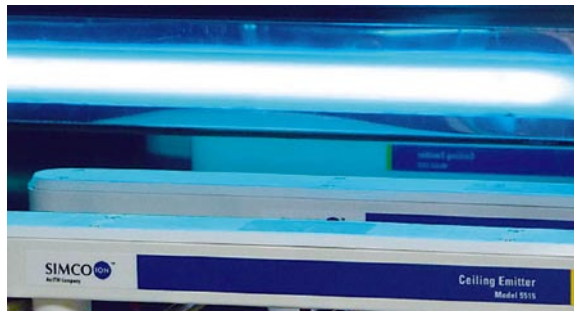


人・モノの入り口で持ち込み異物低減



# MD seriesとは?

- 医療関連用途に特化した“迷わず選べる”製品群  
イオナイザーを導入したら管理工数が増えてしまっは効果も半減。  
選定もメンテナンスも“省工数”な機器構成。
- ISO Class 4以上のクリーン対応製品群
- 出荷前に殺菌処理を実施し真空パックで納入



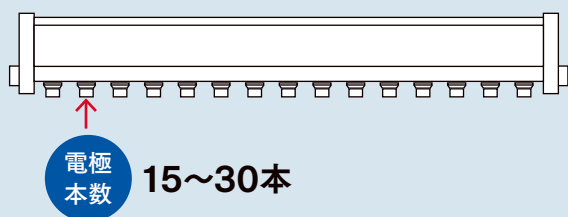
紫外線殺菌処理

## ルームイオナイザーとは?

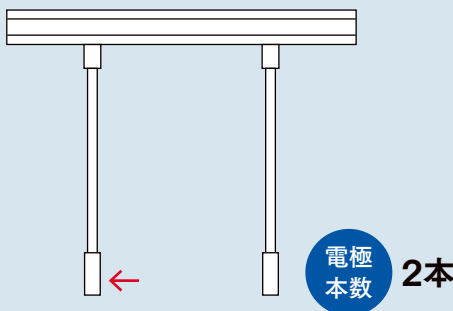
- 20年以上に渡り、ワールドワイドでクリーンルーム内のヒト・モノの動線全域の除電対策の代名詞と呼ばれています。その理由の一部を以下にご紹介します。

### 省メンテナンスコスト パーティプとの比較

パーティプイオナイザー

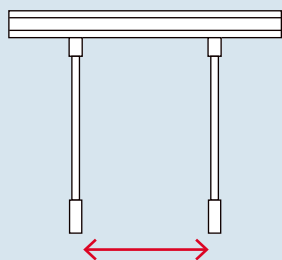


ルームイオナイザー MD-5515



管理(電極クリーニング)工数と消耗品(交換電極)コストが圧倒的に違います。※2mエリアあたりの本数

### 広い除電範囲



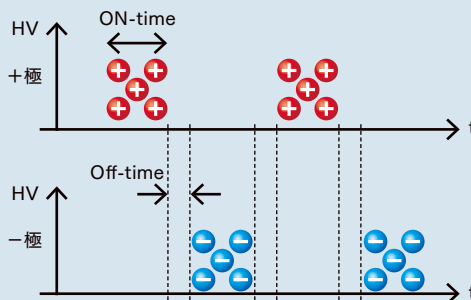
#### ① パワフルなイオン発生電圧

パーティプイオナイザー	ルームイオナイザー
5~10kv	約20kv

最大約20kvの高電圧が、生成されたイオンを電界の力で遠くまで拡散

#### ② 200mmピッチの正負イオン発生電極

一般的なパーティプの50~100mm電極ピッチに比べ、200mmという大きな電極ピッチの為、正負イオンが打ち消され難く、広範囲にイオンを拡散することが可能です。



#### ③ イオン発生タイミング

ON-timeは最大10秒まで設定可能。  
正負イオン発生間に設定可能なOff-timeは生成されたイオンが打ち消しあうことを防ぎます。

### 容易なインストレーション

天井にそのまま取り付け可能。パーティプの様な吊り下げジグが不要です。

# MDシリーズ ルームイオナイザー MD-5515システム

# 機器構成

## スタンダード構成



## イオナイザー1台のみ 或いは、離散した設置構成 (最大4台まで)



## 品番構成

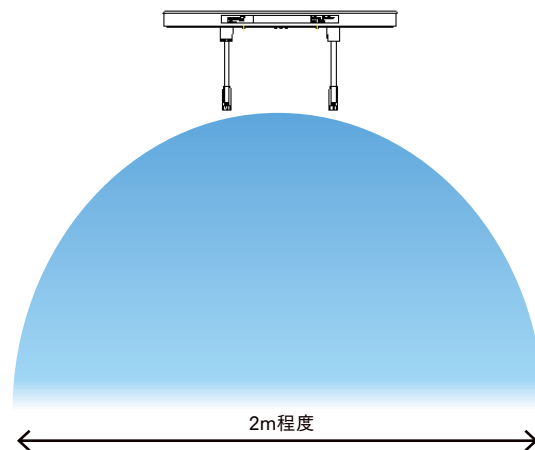
ルームイオナイザー	MD-5515-xx (xx= 2.5,5,10,15,24,36,60 インチ単位のロッド長)
コントローラー	MD-5522
赤外線リモコン	MD-5572
ハンドヘルドターミナル	MD-5571
パワーサプライ	MD-14-1538
ケーブル 10m (33ft) 長 (パワーサプライ/コントローラー~イオナイザー及び、各イオナイザー間)	MD-33-1700-33 カスタム長ケーブルは設置作業費と合わせ別途お見積り

## ルームイオナイザー MD-5515

入力電圧	24V AC, 1W 5522コントローラ或いは14-1538 パワーサプライより供給
イオン発生出力	0 ~ 約±20kV 調整可能
自動出力制御方式	電流管理によるバランス及び出力電圧制御
イオン発生方式	コロナ放電式 最大10秒のパルスDC動作 ステディステート動作の選択も可能 コントローラーが全イオナイザーのイオン発生タイミングを 定期的にシンクロナイズします
電極	チタン 2本/イオナイザー
寸法・重量	31H×36D×445 Lmm 0.47Kg (除くロッド) ロッド長 最小 64(-2.5) ~ 最長1524mm(-60)
オゾン発生量	< 0.005 ppm
クリーン度	ISO Class 3
認証	RoHS2 CE cULus

## コントローラー MD-5522

入力電圧	100/115/230V AC 50/60Hz
アラーム出力	リレー及び4-20mA出力
寸法・重量	70H×75D×315Lmm 3.2kg
イオナイザー接続数	最大20台
クリーン度	ISO Class 3
認証	RoHS2 CE cULus

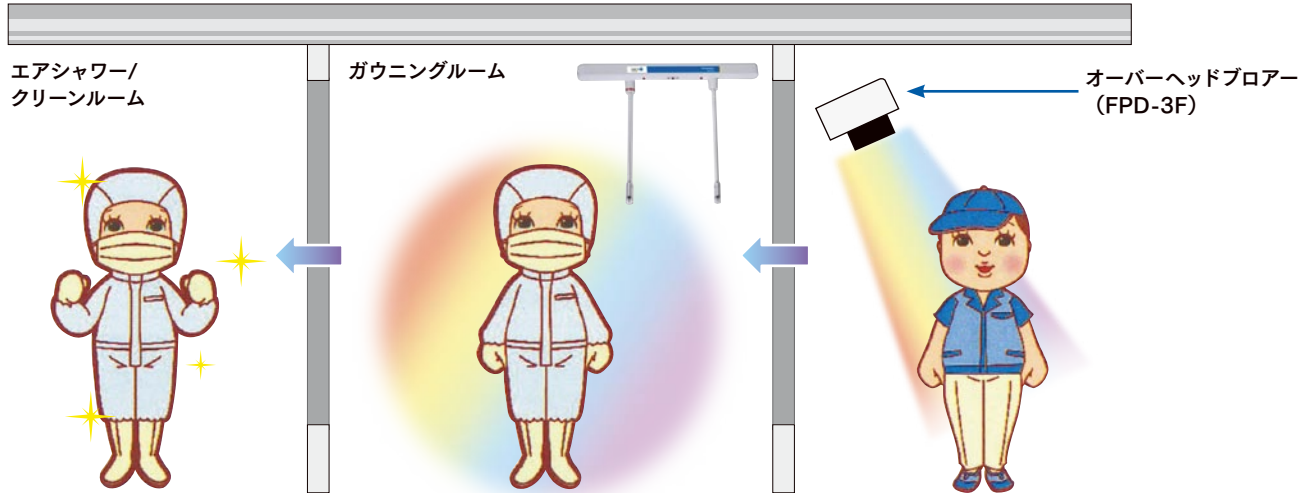


設置目安は1台で2m四方  
範囲のカバー



## オーバーヘッドブローア

ルームイオナイザーの設置のみでも顕著な異物低減が達成できますが、ガウニングルーム入り口のオーバーヘッドブローアは、最も異物の多い状態での粗落としとなり、ルームイオナイザーとセットのご利用で最大限の効果を得られます。



### オーバーヘッドブローア FPD-2F/3F/4F

タイプ	2ファン	3ファン	4ファン
イオン発生方式	交流高電圧印加式		
入力	AC 120/220 VAC, 50/60 Hz 兼用 ※ 100Vで使用可		
	0.3 / 0.2 A	0.4 / 0.2 A	0.5 / 0.3 A
消費電力	36VA / 44VA	48VA / 44VA	60VA / 66VA
使用環境	0~50℃、10~85%RH(但し、結露のないこと)		
推奨設置距離	頭上30~60cm		
イオンバランス制御	本質自動イオンバランス回路(U.S.PAT.)		
イオンバランス範囲	±15V		
風量(m <sup>3</sup> /min) *1	4.3~8.5	6.4~12.8	8.5~17.0
騒音	69dB-A(距離600mの位置で風速最大時)		
風速(風量)調整	無段階調整(本体正面の調整ノブによる)		
インジケータ	イオナイゼーションランプ		
エミッタクリーナー	手動式ナイロブラシ		
エアフィルター	オプション:ラフフィルター		
放電針材質	ステンレス		
ケーシング材質	スチール		
重量	約4.5kg	約5.9kg	約7.3kg



1秒/ファンで超簡単  
電極クリーニング

\*1: 風量は全てのファンの合計値

# SIMCO ION™

An ITW Company

ホームページ <http://www.simcoion.jp>  
お問い合わせは... e-mail: [info@simcoion.jp](mailto:info@simcoion.jp)

## シムコジャパン株式会社

本社 〒650-0046 神戸市中央区港島中町1-2-4  
TEL:078-303-4651 FAX:078-303-4655

SIMCO JAPAN, INC.

1-2-4, Minatojima-nakamachi, Chuo-ku, Kobe, JAPAN 650-0046  
Tel:+81-78-303-4651 Fax:+81-78-303-4655

西日本営業 〒650-0046 神戸市中央区港島中町1-2-4  
TEL:078-303-4651 FAX:078-303-4655

東日本営業 〒136-0073 東京都江東区北砂1-4-4 1F  
TEL:03-5637-7921 FAX:03-5637-7925

- 各製品の詳しい資料を用意しております。弊社営業所又は、販売代理店までお問合せください。
- 弊社製品は予告なくモデルチェンジすることがあります。
- 印刷のため、実際の製品とは多少色調が異なる場合があります。
- 本製品は防爆構造ではありません。溶剤・可燃性ガス等が存在する「危険箇所」ではご使用になれません。



この印刷物は、ESPA(ソルバー)基準に適合した  
地球環境にやさしい印刷方法で作成されています  
ESPA(ソルバー)基準適合印刷物  
<http://www.e-spa.com>  
381-0092