

The Best and More ~ さらなる除電・除塵を目指して

SIMCO IONTM

An ITW Company

静電気のことならシムコ・イオンにお任せ！

車王国 ドイツからやって来た**超小型** **超軽量** 防爆ガン



特長

①欧州防爆ATEX指令に適合した防爆ガンです。(Zone1 Zone2)

②樹脂ボディーによる**小型軽量**「**防爆除電ガン**」

③最大ケーブル長さ 20m (最大25mまで特注対応可能)

④2種類のエアーノズル(フィッシュテイル、ローテンションノズルを選択可能)

フィッシュテイル : フラットエアーで表面についた異物をむらなく除塵・除電できます。

ローテーション : **ノズル先端が回転して「マシンガン」パルスエアー**でホコリを除塵・除電！

⑤エアー入力口(下側、上側)は2方向から選べます。オプションでフィルター装着も可能です。

⑥**小型・超軽量** フィッシュテイル : 380g ローテーション : 600g **作業者的方の疲労軽減・作業性向上！**

各国の防爆エリアの規定比較

	0種	1種	2種	非危険場所
---	----	----	----	-------

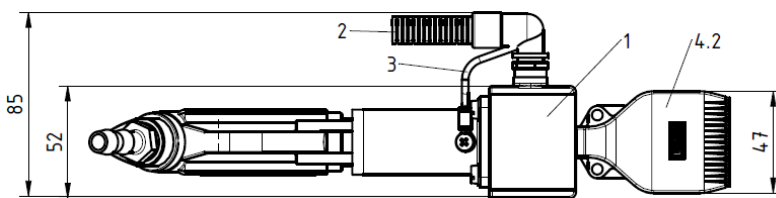
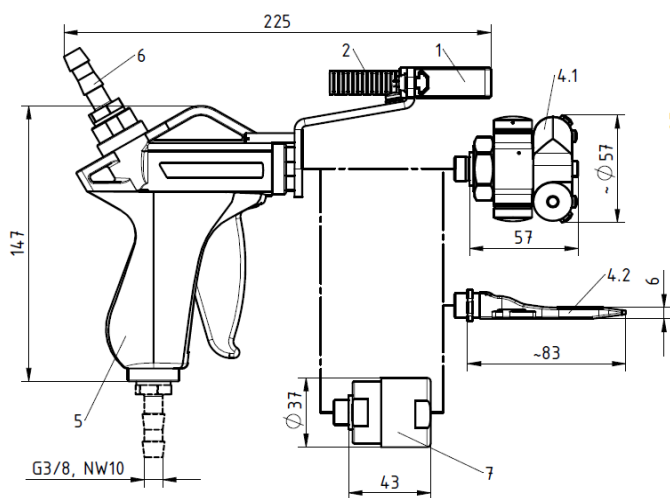
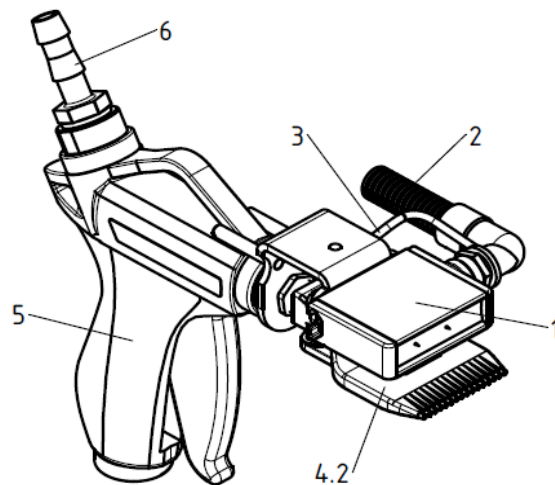
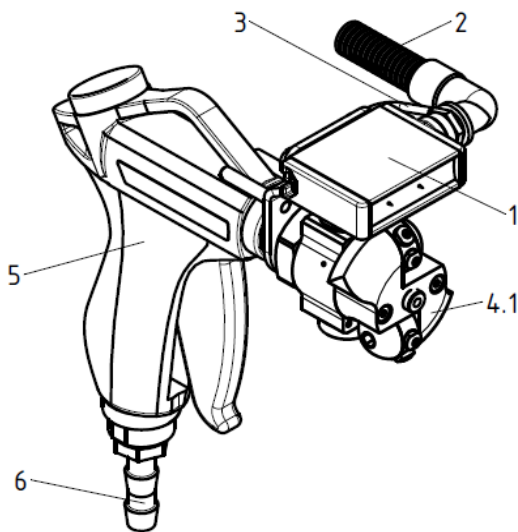
	Zone0	Zone1	Zone2	非危険場所
---	-------	-------	-------	-------

	Division1	Division2	非危険場所
---	-----------	-----------	-------

図面 エアー入れ方向は2方向から付け替え不可 ご用命時にご指定ください。

ローテーションノズル（フィルター無し）下側

フィッシュテイルノズル（フィルター無し）上側



オプション : フィルター付き仕様もございます。ご使用条件によりましてご用命ください。

図面番号明細

- 1 除電バー
- 2 シールド高圧ケーブル
- 3 アース線
- 4 エアーノズル 4.1ローテーションノズル 4.2フィッシュテイルノズル
- 5 除電ガン 本体
- 6 エアー接続口 NW10（上側、下側への付け替え不可）
- 7 エアーフィルター

仕様

- 1 有効除電距離 50mm ~ 100mm
- 2 ガン本体材質 強化プラスチック(GRP)
- 3 エミッター材質 特殊合金
- 4 印加電圧 AC5kV
- 5 入力電圧 5kV, 50/60Hz兼用
- 6 使用環境 10℃から40℃ エアー温度 30℃
- 7 最大エアー圧 フィッシュテイルノズル 0.6MPa
ローテーションノズル 0.5MPa
*ローテーションスピード 750rpm/分（エアー圧は関係なし）
- 8 重量 フィッシュテイルノズル 380g
ローテーションノズル 600g

9 エアー消費量 (L/分)

入力エアー圧 (MPa)	0.1	0.2	0.3	0.4	0.5
ローテーション	95	151	210	266	317
フィッシュテイル	150	238	328	416	505

お問い合わせ先

シムコジャパン株式会社

住所 : 兵庫県神戸市中央区港島中町1丁目2-4
電話 : 電話078-303-4651 FAX : 078-303-4655
e-mail : info@simcoion.jp http://www.simcoion.jp