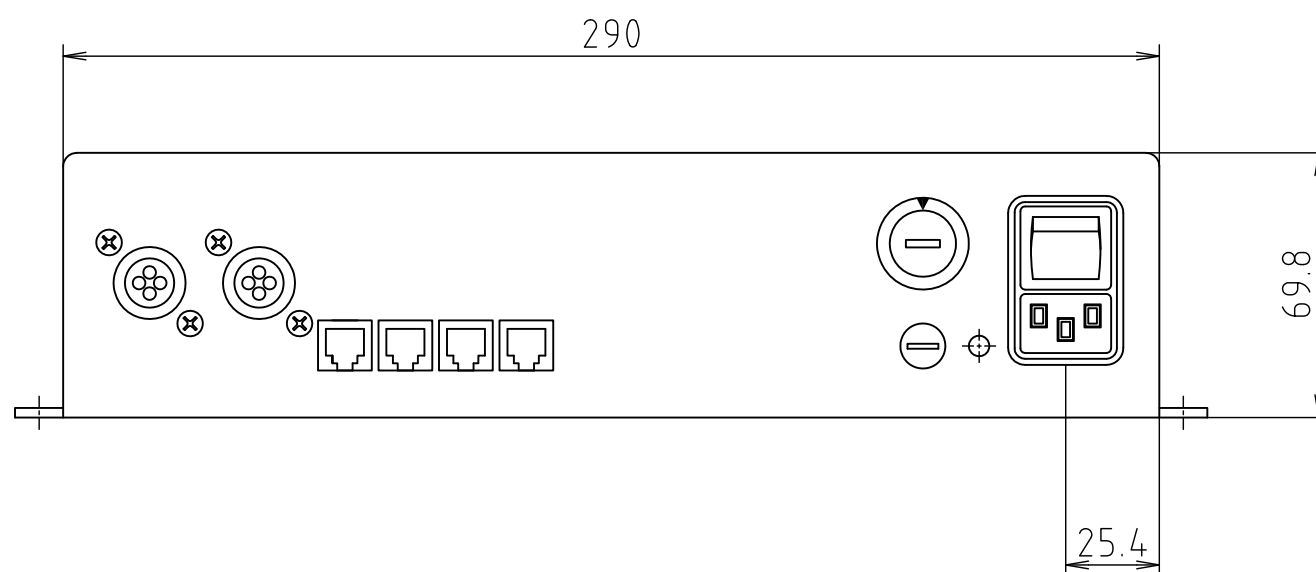
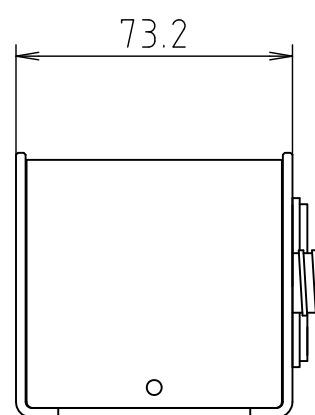
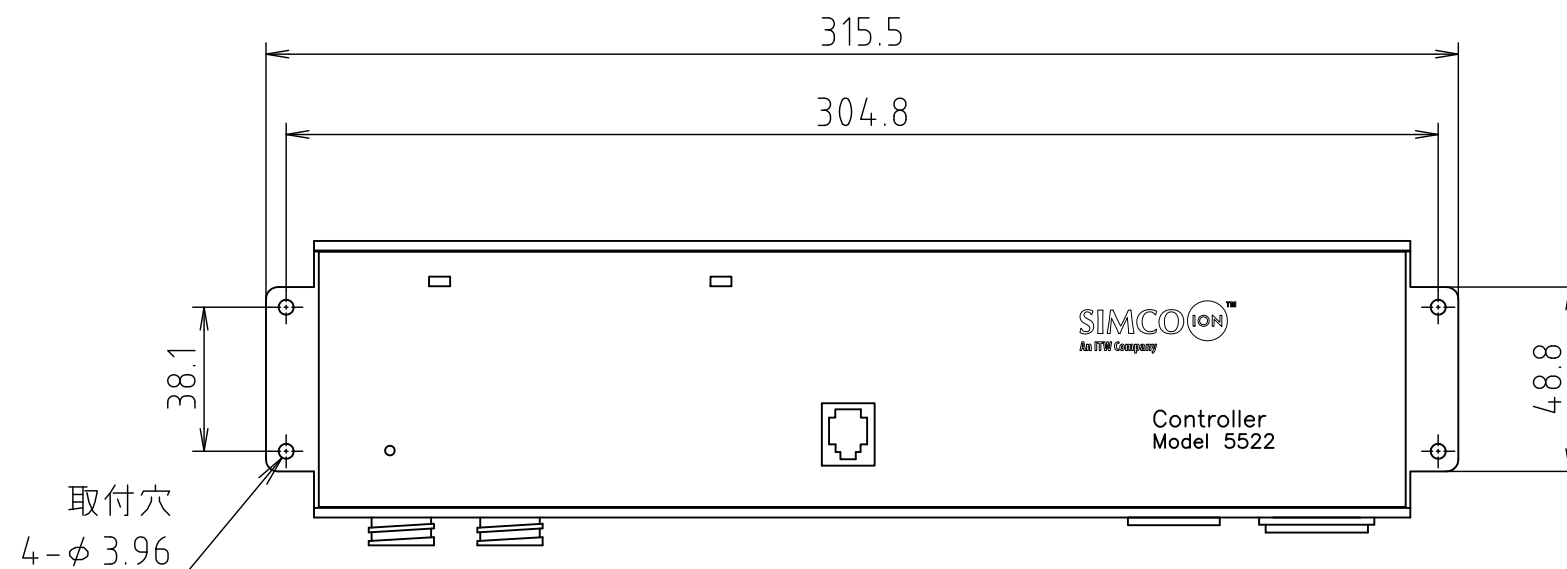


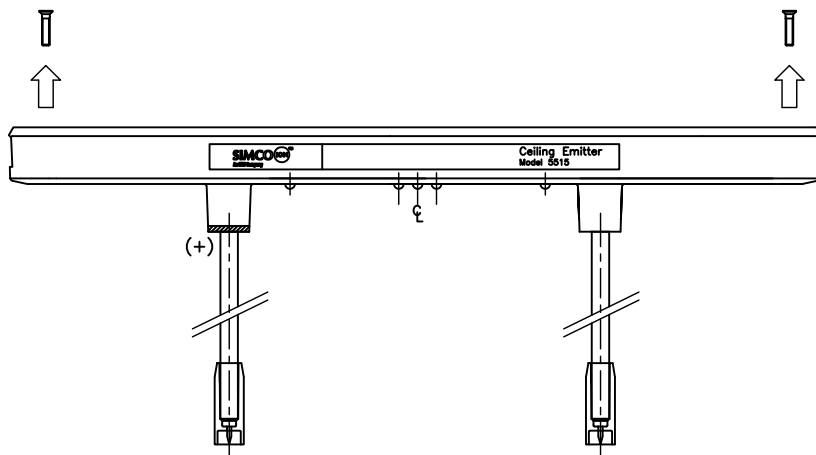
寸 法 表		
部品番号	長さ	
	A, mm	B, mm
91-5515-66	1672.6	1729.7
91-5515-60	1520.2	1577.3
91-5515-36	910.6	967.7
91-5515-24	605.8	662.9
91-5515-22	555.0	612.1
91-5515-15	377.2	434.3
91-5515-10	250.2	307.3
91-5515-05	123.2	180.3
91-5515-2.5	59.7	116.8

9	1	IR送信LED	
8	1	IR受信LED	
7	1	アラームインジケータ	
6	2	SVPS パワーインジケータ	
5	2	エミッタポイント	
4	2	エミッタポイントプロテクタ	
3	2	インストールロッド	寸法表を参照下さい。
2	2	モジュラコネクタ (電源入力)	
1	1	ケーシング	
品番	個数	品名	注記
向先 CUSTOMER NAME		客先製番 CUSTOMER'S MACHINE CODE	
		殿	
題名 TITLE		尺度 SCALE	単位 UNITS
5515外観図		-	mm
材質 MATERIAL	備考 NOTE	作図 Dr.	検図 Chk.
-	-	A.Minami	M.Kawakita
		日付 DATE	
		2013.07.26	
シムコジャパン株式会社		設計図番 CODE	図面番号 DRAWING No.
		-	B130726010

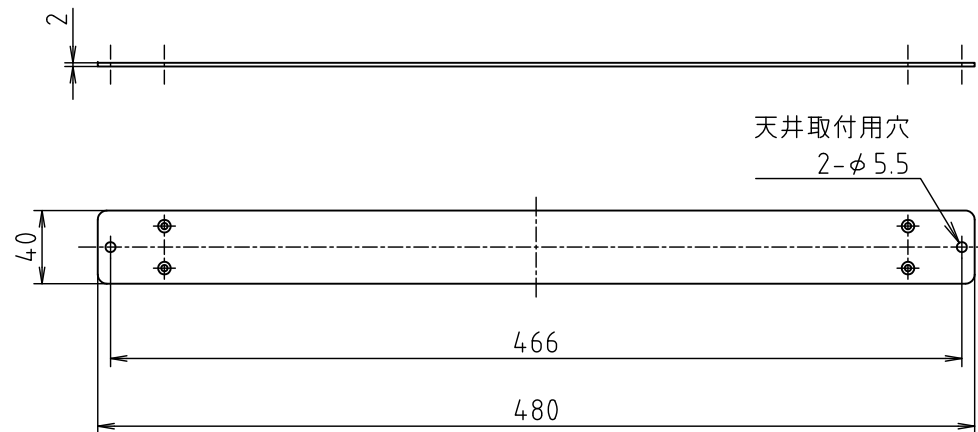
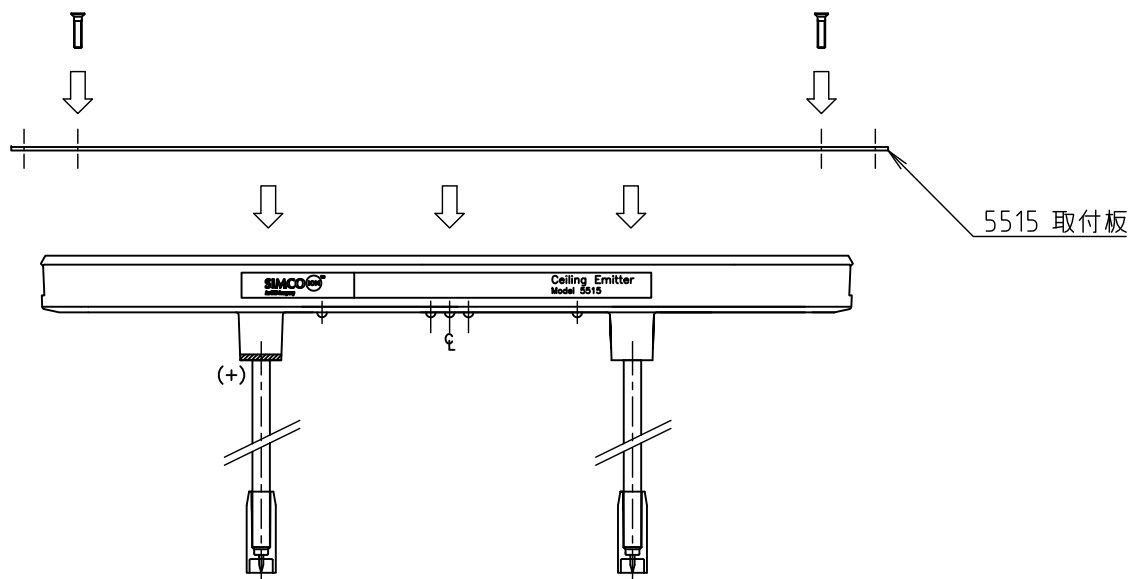


向先 CUSTOMER NAME 殿		客先製番 CUSTOMER'S MACHINE CODE		
題名 TITLE 5522 デジタルコントローラ		尺度 SCALE 1/2	単位 UNITS mm	
材質 MATERIAL -	備考 NOTE 外観寸法図	作図 Dr. A.Minami	検図 Chk. M.Kawakita	日付 DATE 2014.02.26
シムコジャパン株式会社		設計図番 CODE -	図面番号 DRAWING No. DK14.0226020	

1. ハネジ 4本を外す。



2. 5515 取付板を、皿ネジ 4本で固定する。
(皿ネジは 40 x 1/2 FHD PH SSTを使用)



5515 取付板 (材質: SUS304)

向先 CUSTOMER NAME		客先製番 CUSTOMER'S MACHINE CODE		
殿		尺度 SCALE	単位 UNITS	
5515取付図		-	mm	
材質 MATERIAL	備考 NOTE	作図 Dr.	検図 Chk.	日付 DATE
-	-	A.Minami	M.Kawakita	2014.02.26
シムコジャパン株式会社		設計図番 CODE	図面番号 DRAWING No.	
		-	DK14-0226010	