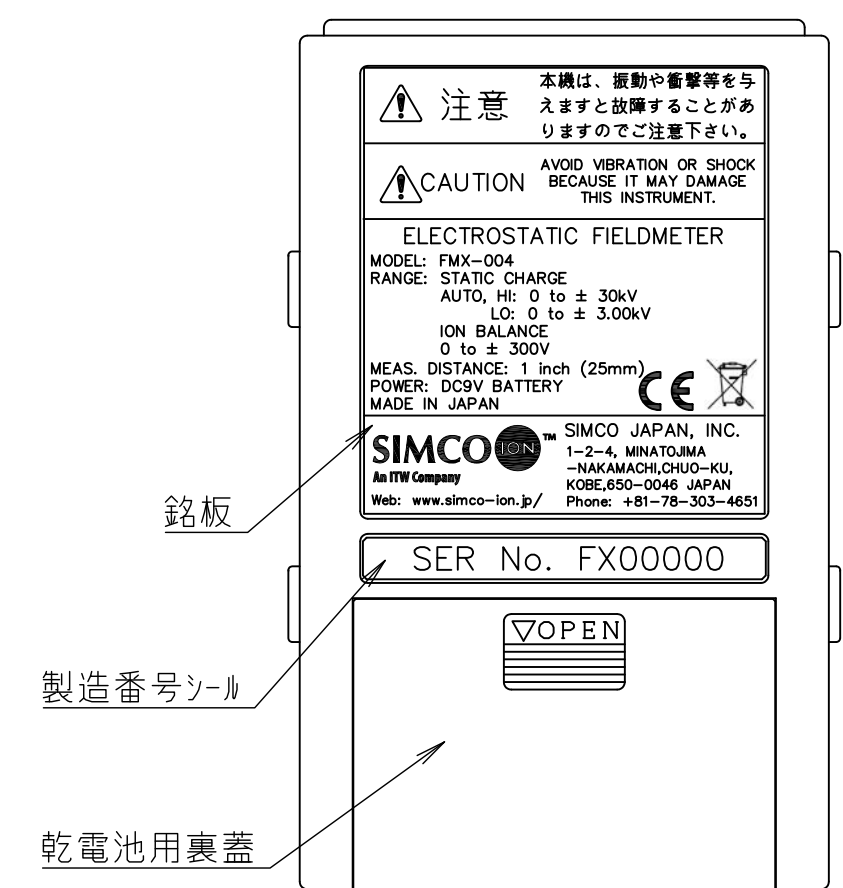
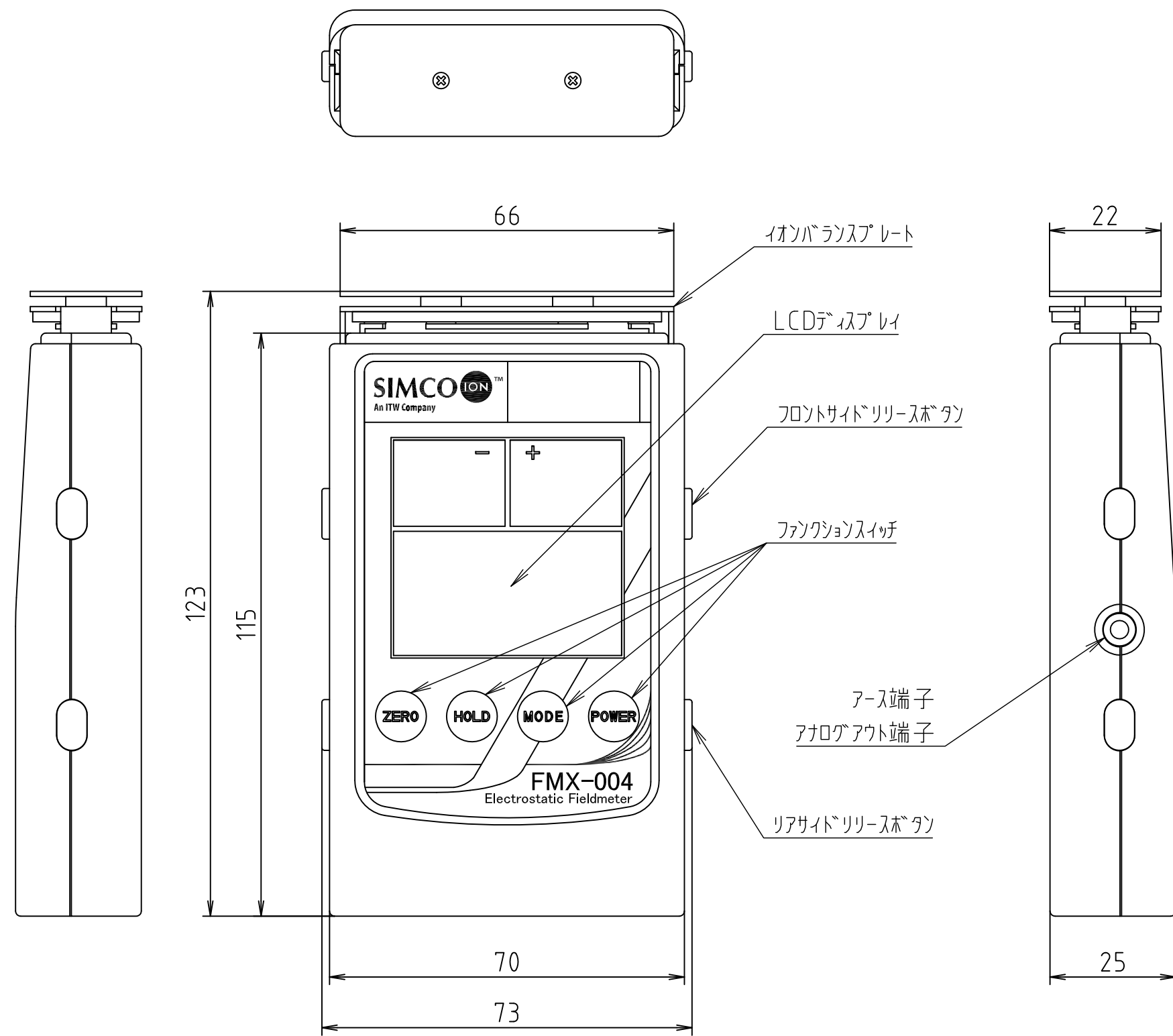


向先 CUSTOMER NAME		客先製番 CUSTOMER'S MACHINE CODE		
殿		尺度 SCALE	単位 UNITS	
題名 TITLE		1/1	mm	
材質 MATERIAL	備考 NOTE	作図 Dr.	検図 Chk.	日付 DATE
-	-	A.Minami	M.Kawakita	2014.03.13
シムコジャパン株式会社		設計図番 CODE	図面番号 DRAWING No.	
		220	M140313010	



向先 CUSTOMER NAME		客先製番 CUSTOMER'S MACHINE CODE		
殿		尺度 SCALE	単位 UNITS	
題名 TITLE		1/1	mm	
FMX-004 イオンバランス測定時		作図 Dr.	検図 Chk.	日付 DATE
材質 MATERIAL	備考 NOTE	A.Minami	M.Kawakita	2014.03.13
-	-	設計図番 CODE	図面番号 DRAWING No.	
シムコジャパン株式会社		220	M14.0313020	