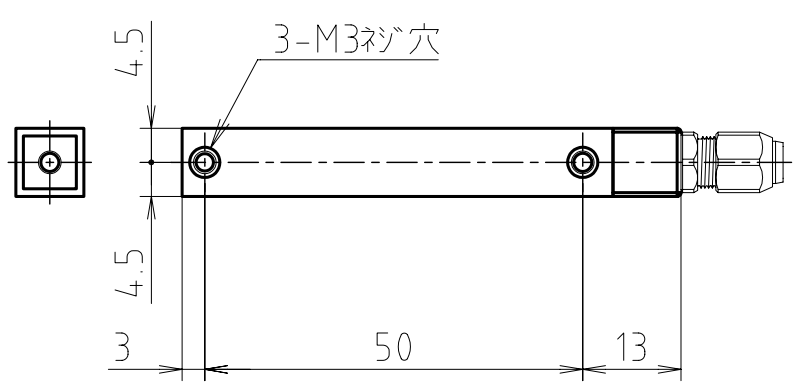
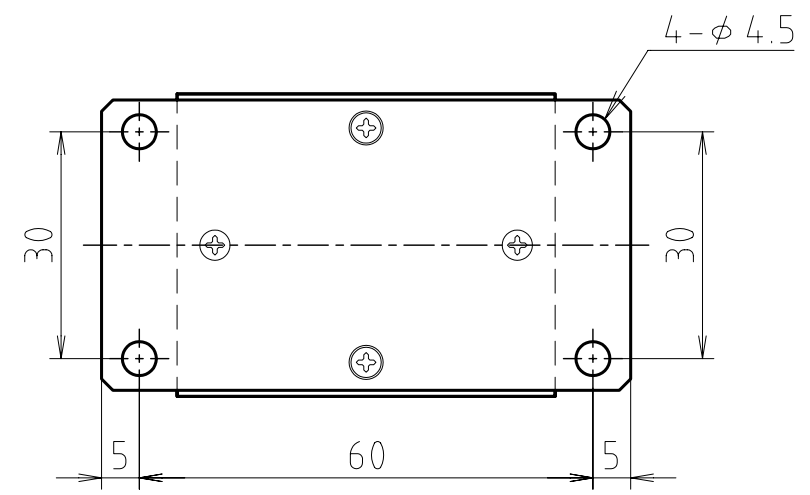


取付位置寸法  
センサー部



センサーアンプ部



題名 TITLE	EVL-6 センサー		尺度 SCALE	1/1	単位 UNITS	mm	
材質 MATERIAL	-	備考 NOTE	-	作図 Dr.	A.Minami	検図 Chk.	
シムコジャパン株式会社			設計図番 CODE	-	図面番号 DRAWING No.	S110330030	
			日付 DATE	2011.03.30			