

# TOP GUN 3

## 静電気除去用エアガン トップガン3

人間工学にもとづいて設計され操作性、機能性に優れた静電気除去用エアガンです。独自のイオン化テクノロジーと強力なエア吹出し圧で製品の静電気除去とクリーンアップを効率よく行います。軽量ガンボディとライトタッチのスイッチ方式でイオナイゼーション、エアフローをON/OFFすることができます。風量、イオンバランス調整もガン本体側で簡単調整、動作表示LEDランプやエアフィルター装備など機能も充実。液晶、電子部品の組立てなどエレクトロニクス業界から一般産業まで広くご利用いただけます。



### トップガン3(TG3)

#### 用途

##### 静電気除去とクリーンアップ

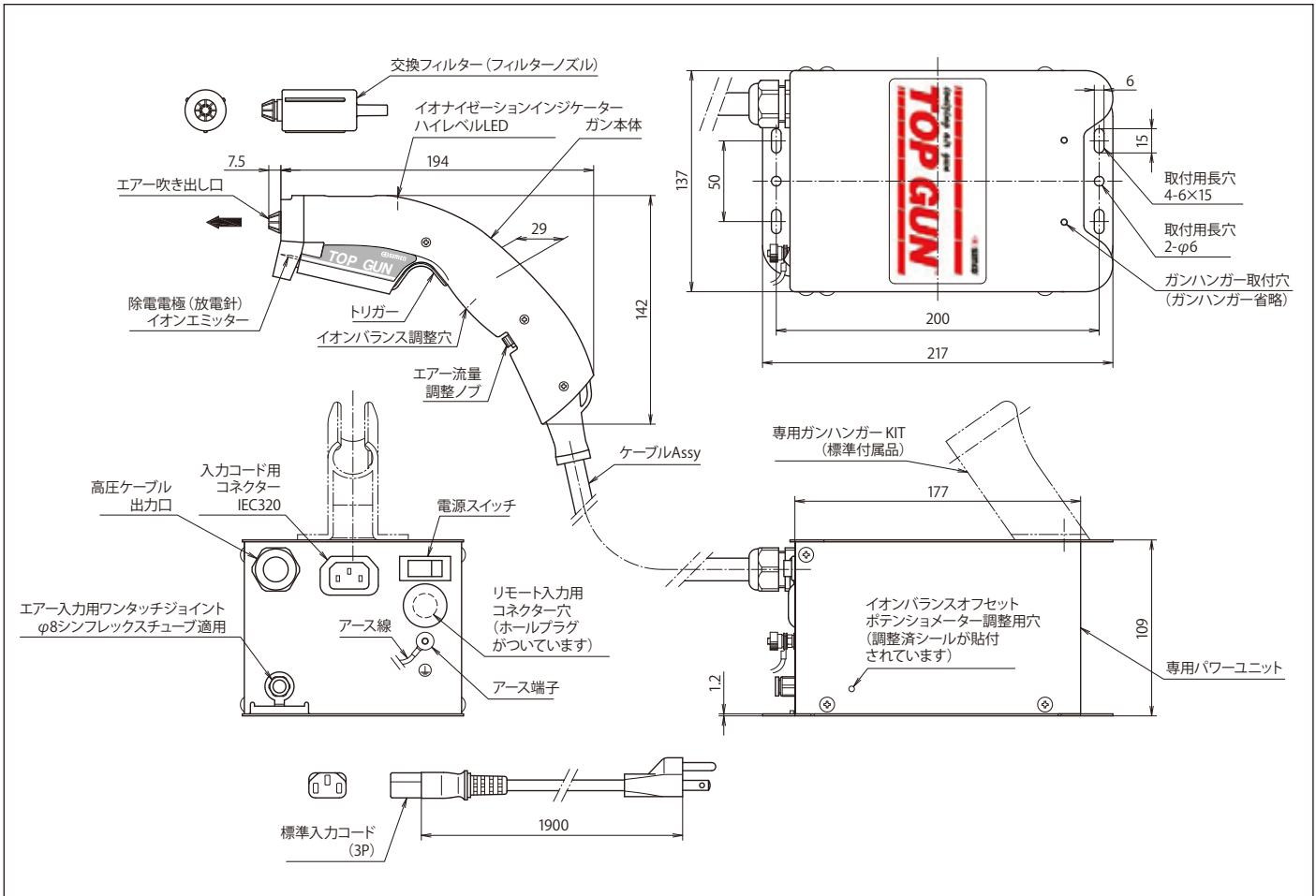
- ・電子部品の組み立て
- ・医療用デバイスの製造および組み立て
- ・フラットパネルディスプレイの組み立て
- ・樹脂成型品の製造

### ガン仕様

材質	帯電防止ポリカーボネイト
色	ブラック
高圧ケーブル	シールドケーブル2.1m
エアースホース	2.1mエアースホースは高圧ケーブルと一体構造です。(ケーブルAssy)
フィルター	0.01ミクロン(油分により変色します)
ブローオフフォース	180gf/距離75mm/0.7MPa *直径50mmのターゲットに吹き付けて測定
イオンバランス	0±15V(距離50mm、エアース圧0.4MPa)
騒音レベル	70dB以下(0.2MPa) 90dB以下(0.7MPa) (ガンから600mmの距離にて測定)
使用環境温湿度	0~40℃、10~90%RH(結露なきこと)
オゾン発生量	0.001ppm以下(ガンの前方450mm圧力0.1MPa)
重量	約185g(ガンのみ)
付属品	ガン用ハンガー

### 専用パワーユニット仕様

材質	スチール
色	ホワイト
入力電圧	AC100V、0.35A以下、50/60Hz
入力エアース圧力	0~0.7MPa(最大圧力) (クリーンドライエアース、または窒素ガス)
入力エアース消費量	最大約170Nℓ/min(0.7MPa)
重量	4.0kg(2.1mケーブル含む)
サイズ	109(H)×217(W)×137(D)[mm]



静電気の特シャリスト

シムコジャパン株式会社

ホームページ <http://www.simco.co.jp>  
お問い合わせは... e-mail: [info@simco.co.jp](mailto:info@simco.co.jp)

本社・神戸営業所 神戸市中央区港島中町 1-2-4  
〒650-0046 Tel: 078-303-4651 Fax: 078-303-4655

東京営業所 東京都墨田区両国 1-3-8 西川ビル  
〒130-0026 Tel: 03-3635-7261 Fax: 03-3635-7189

仙台営業所 仙台市若林区六丁の目中町 18-15 斎喜六丁の目ビル  
〒984-0012 Tel: 022-390-1722 Fax: 022-390-1723

- 各製品の詳しい資料を用意しております。弊社営業所又は、下記販売代理店までお問合せください。
- 弊社製品は予告なくモデルチェンジすることがあります。
- 印刷のため、実際の製品とは多少色調が異なる場合があります。



この印刷物は環境にやさしい大豆インク及び一部グリーンエネルギーを使用しています。



この印刷物は、EPAのシムラー基準に適合した地球環境にやさしい印刷方法で作成されています。EPA環境省環境情報推進課 <http://www.epa.gov>