

電源内蔵型 除電器 PerforMAX Easy CE

Industrial Static Control



特長

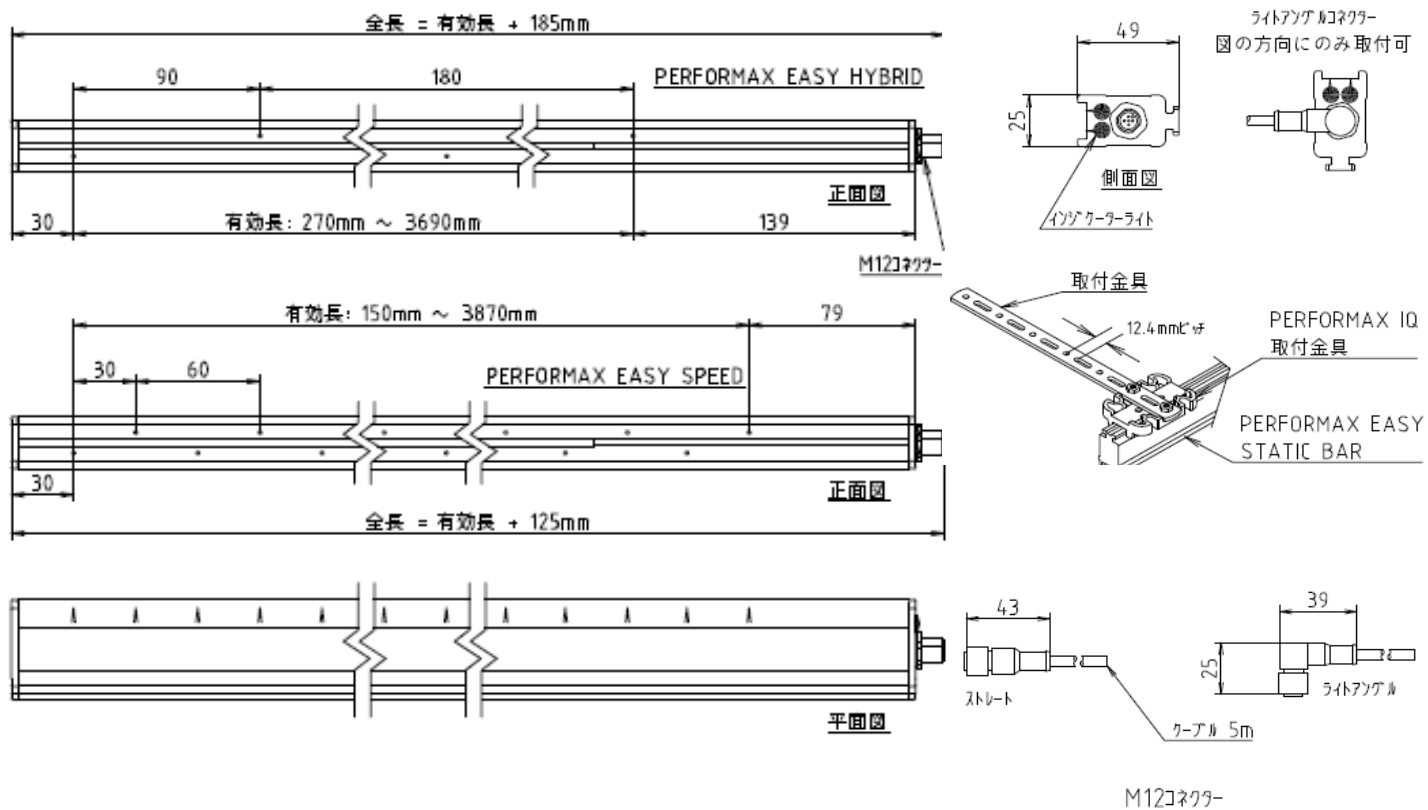
- ① DC24V入力による低圧配線
- ② 電源内蔵型
*オプションでACアダプターあります。
- ③ 異常信号出力装備
見やすいインジケーターも本体に装備
- ④ リモート機能充実
リモートでのon/off可能
- ⑤ 強化プラスチックのタフボディー
ガラス繊維配合によるボディー強化
エポキシ充填による絶縁性能向上
- ⑥ IP66 防塵防水性能
洗浄工程付近、水飛散場所での除電可能
エポキシで充填しているので埃の多い場所もOK！
- ⑦ 抵抗接続によるショックレス構造
針先に触れてもショックがない抵抗接続採用
- ⑧ エアーレス除電 対応距離（設置距離）
近接 Speed bar : 50-225mm
中間 Hybrid : 100-455mm

推奨用途

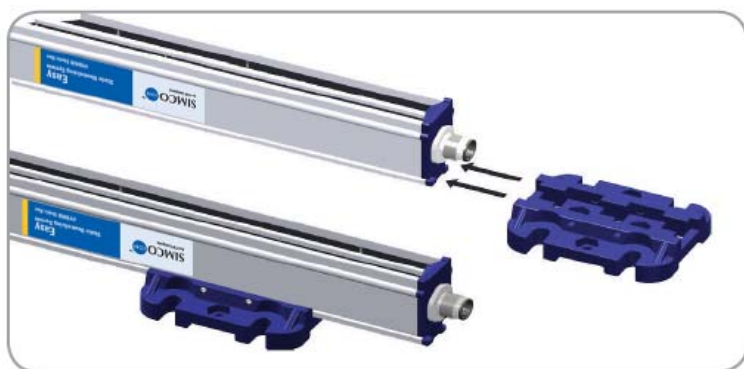
- ① フィルム除電
- ② 洗浄工程がある医薬品、医療デバイス工程
- ③ プラスチック製品製造工程



図面



取り付けブラケット 自由な位置に固定可能



DC24Vケーブル出し方向
ストレートとライトアングルの
2種類から選択可能

名称	設置距離	対応速度	有効長サイズ	放電針ピッチ
PerforMAX Speed bar (スピードバー)	50-200mm	~500m/分	150-3870mm	30mm
PerforMAX Hybrid bar (ハイブリッドバー)	100-450mm	~400m/分	270-3690mm	90mm

お問い合わせ先
シムコジャパン株式会社

住所 : 兵庫県神戸市中央区港島中町1丁目2-4
電話 : 電話078-303-4651 FAX : 078-303-4655
e-mail : info@simcoion.jp http://www.simcoion.jp