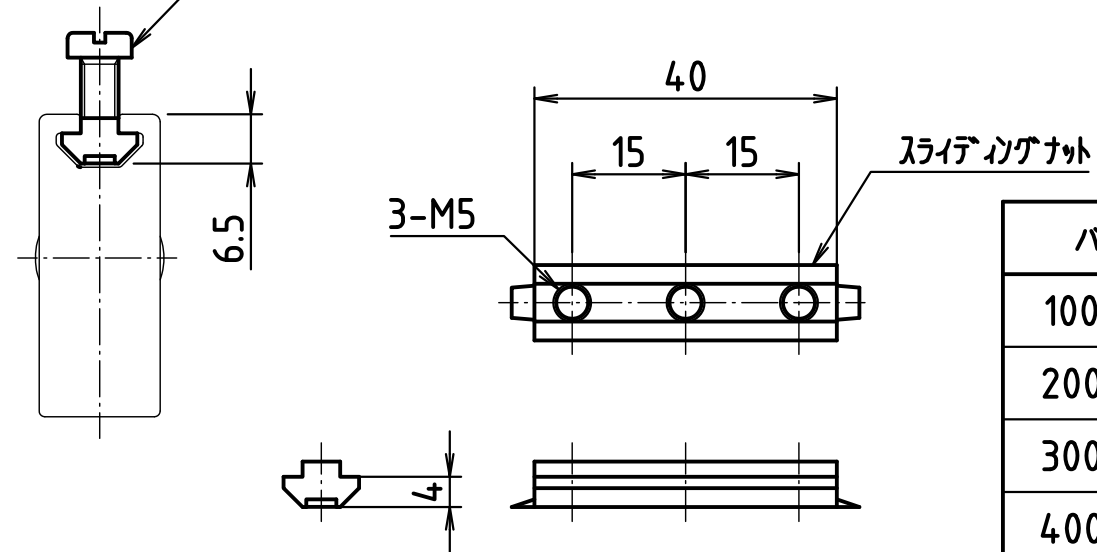


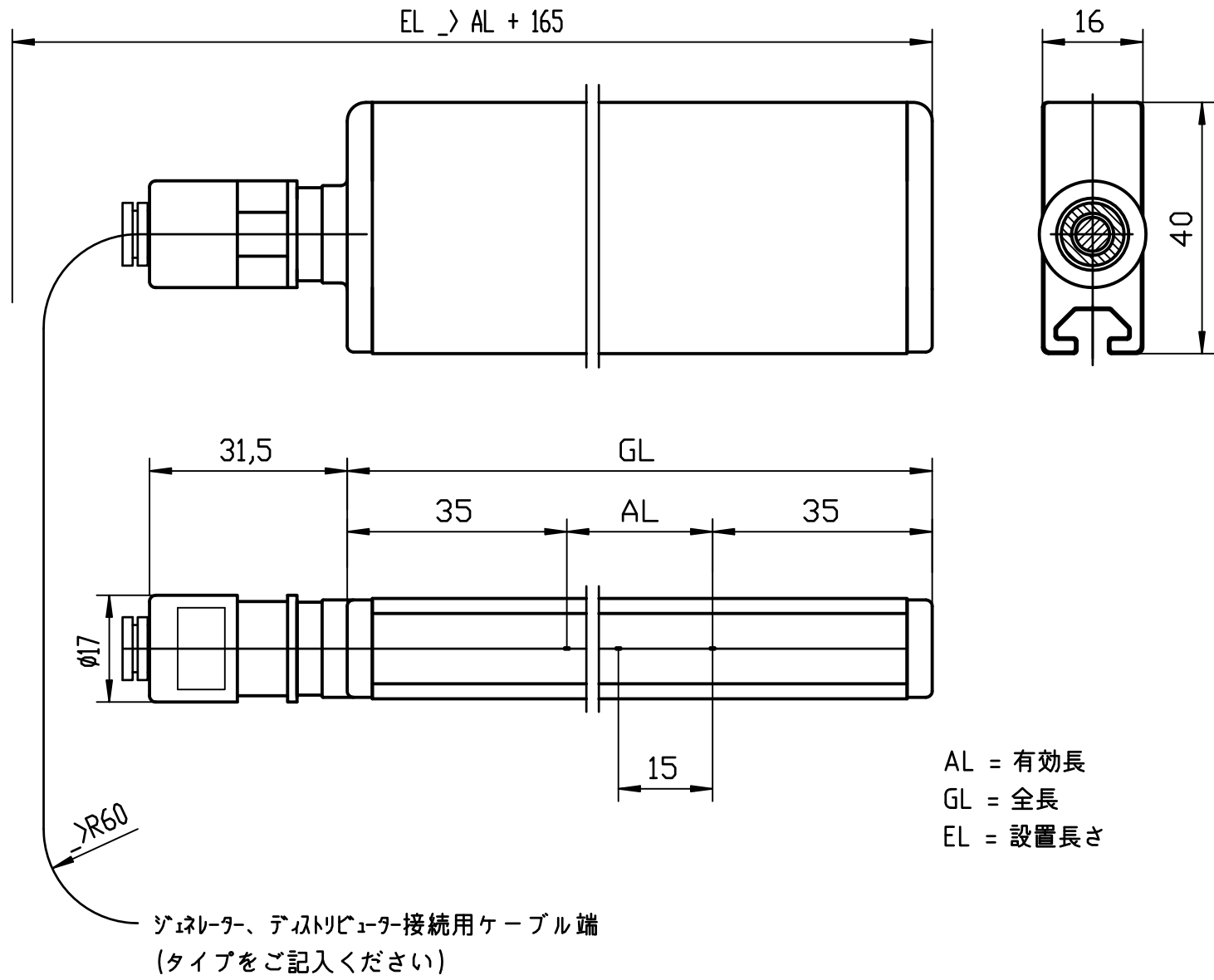
プラスチックナットM5  
 最大深さ 6.5mm  
 締め込みトルク 0.4Nm  
 緩み止めロックタイト243または  
 同等品を使用して固定のこと



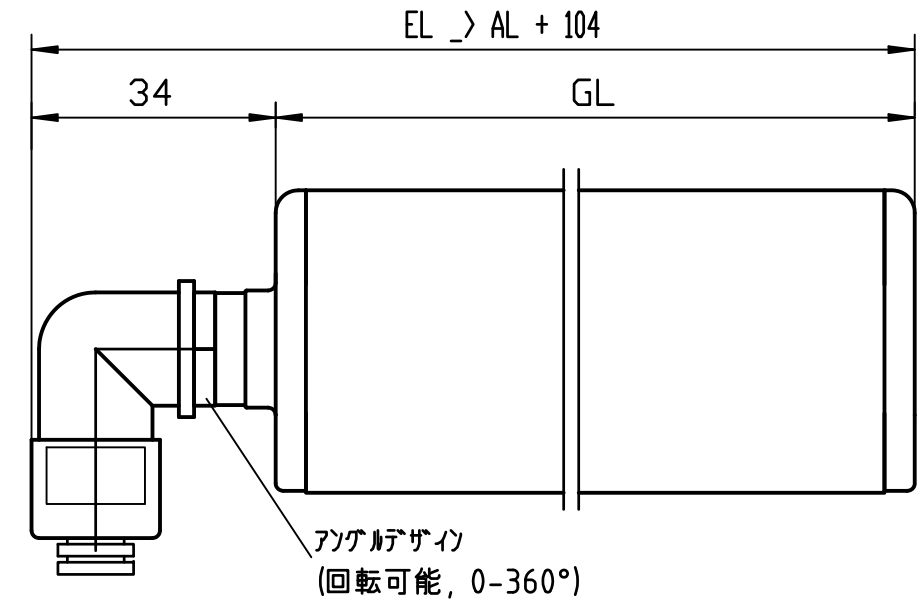
バー全長	スライディングナットの個数
1000mm以下	2個
2000mm以下	3個
3000mm以下	4個
4000mm以下	5個

向先 CUSTOMER NAME 殿		客先製番 CUSTOMER'S MACHINE CODE		
題名 TITLE Discharge Bar EXR5C		尺度 SCALE 1/1	単位 UNITS mm	
材質 MATERIAL -	備考 NOTE 外観寸法図	作図 Dr. T.Inoba	検図 Chk.	日付 DATE 2013,07,01
シムコジャパン株式会社		設計図番 CODE 220	図面番号 DRAWING No. B130701010	

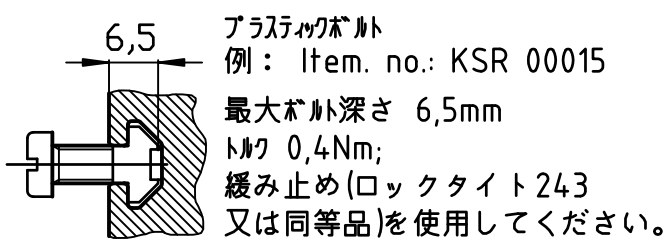
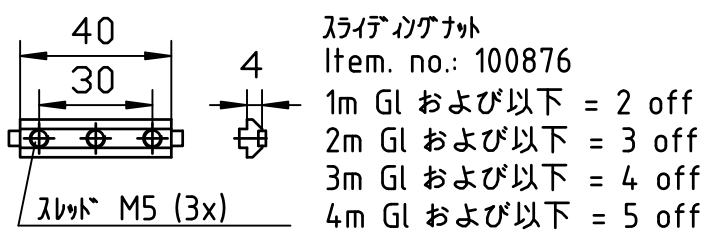
EXR5C/ A [ ][ ][ ][ ] [ ] [ ][ ][ ]



EXR5C/ W [ ][ ][ ][ ] [ ] [ ][ ][ ]



**注意： 別の取り付け手順に従ってください**



向先 CUSTOMER NAME		客先製番 CUSTOMER'S MACHINE CODE		
殿		尺度 SCALE	単位 UNITS	
題名 TITLE		-	mm	
Discharge Bar EXR5C		作図 Dr.	検図 Chk.	日付 DATE
材質 MATERIAL	備考 NOTE	A.Minami	M.Kawakita	2012.06.18
シムコジャパン株式会社		設計図番 CODE	図面番号 DRAWING No.	
		-	B120618020	