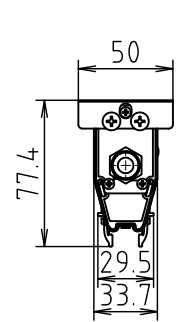


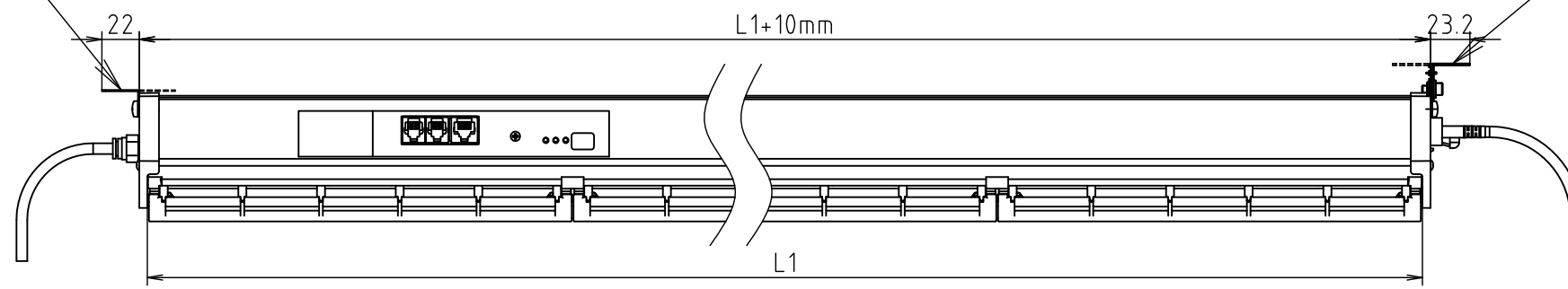
インドブラケット

注：インドブラケットの仕様は最大1150mm長まで

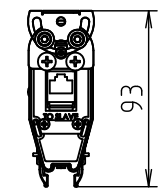
回転式インドブラケット



左側面図

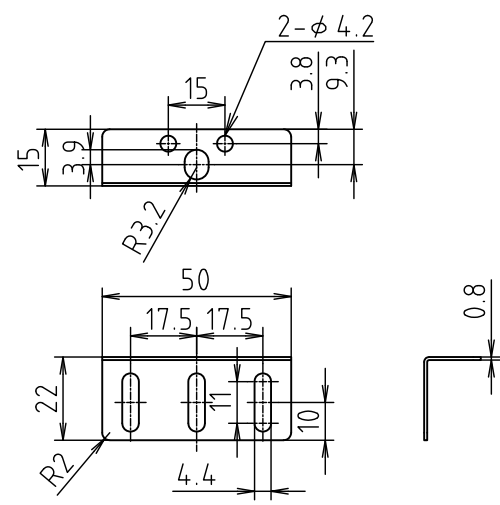


正面図

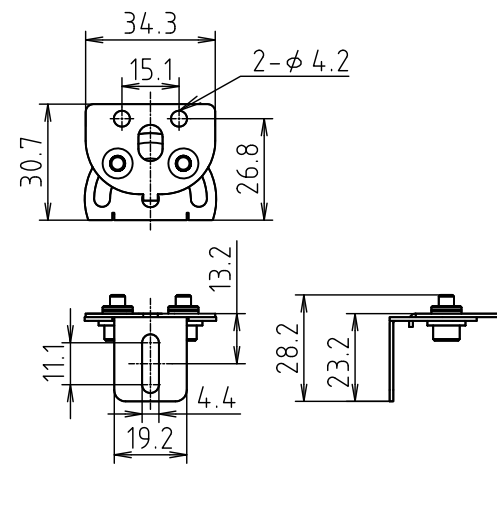


右側面図

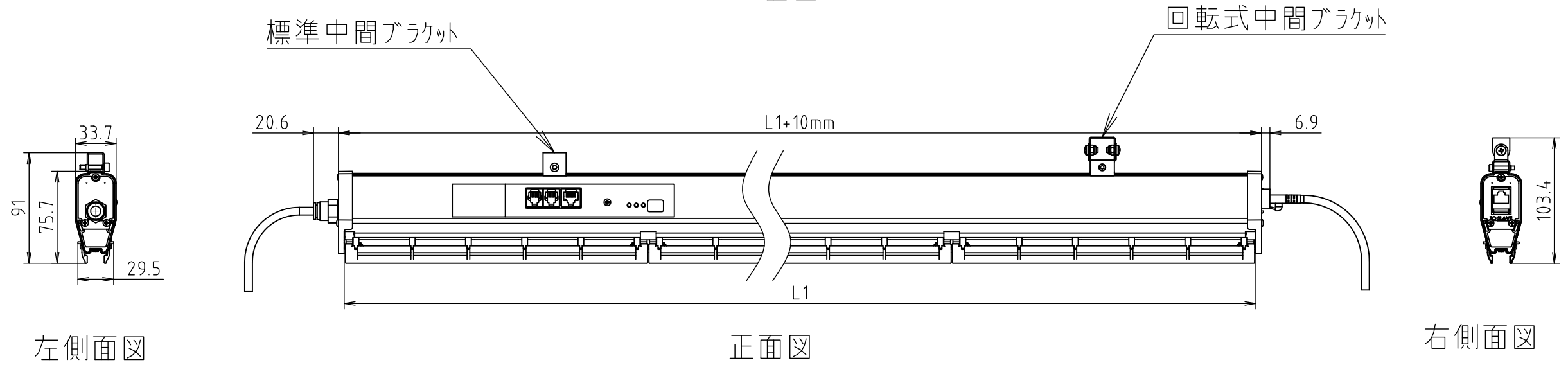
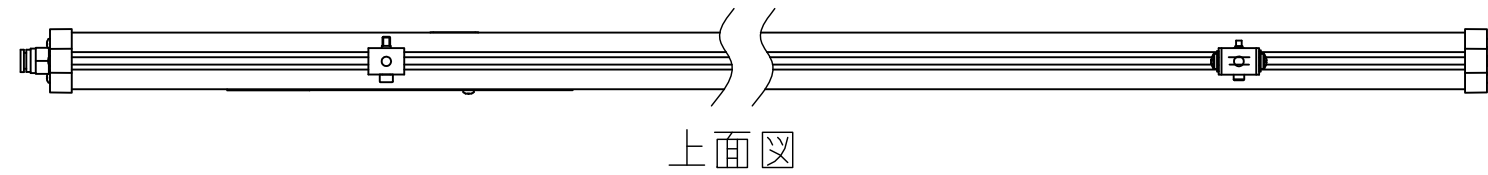
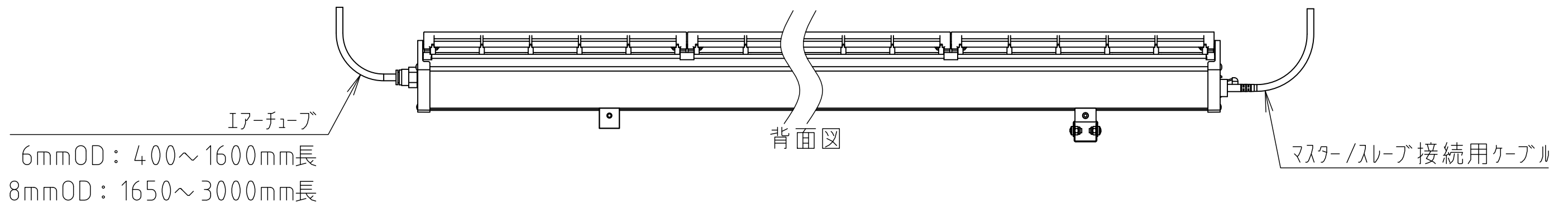
インドブラケット 33-2513-01(2ヶ含)



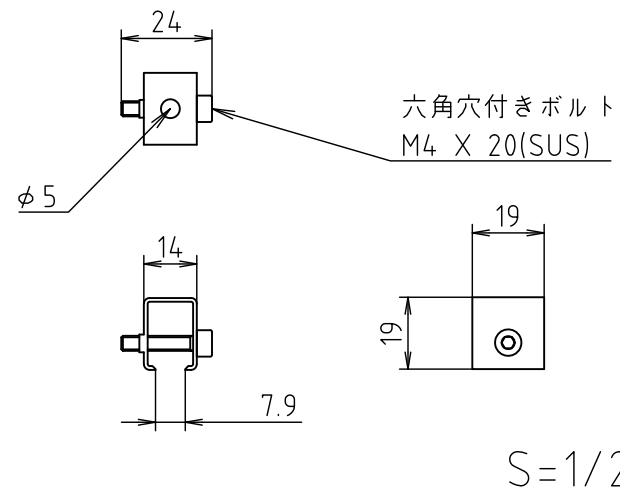
回転式インドブラケット 33-2520-01(2ヶ含)



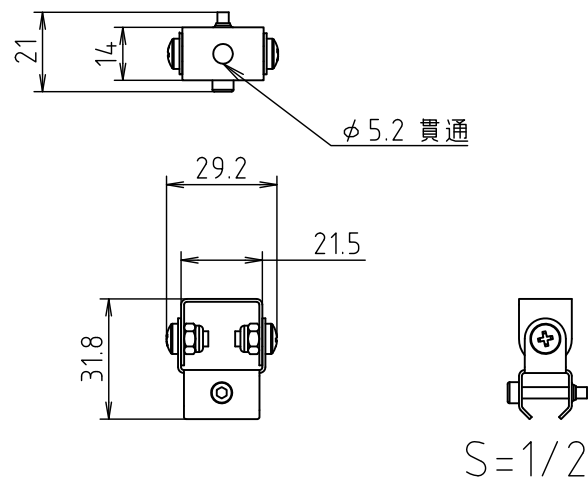
題名 TITLE μ Wire AeroBar 5710-02		尺度 SCALE 1/4	単位 UNITS mm	
材質 MATERIAL -	備考 NOTE -	作図 Dr. Y.Kanzaki	検図 Chk. M.Kawakita	日付 DATE 2015.02.18
シムコジャパン株式会社		設計図番 CODE -	図面番号 DRAWING No. B140401011	



標準中間ブラケット (SJ-32-2213)

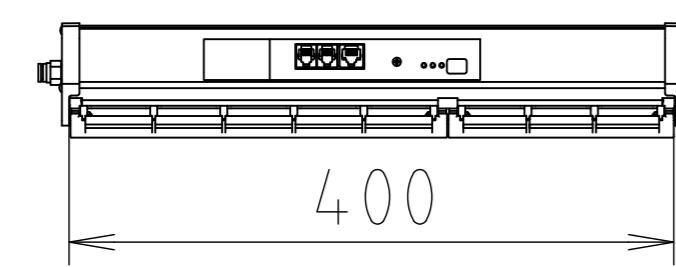


回転式中間ブラケット (32-2211)

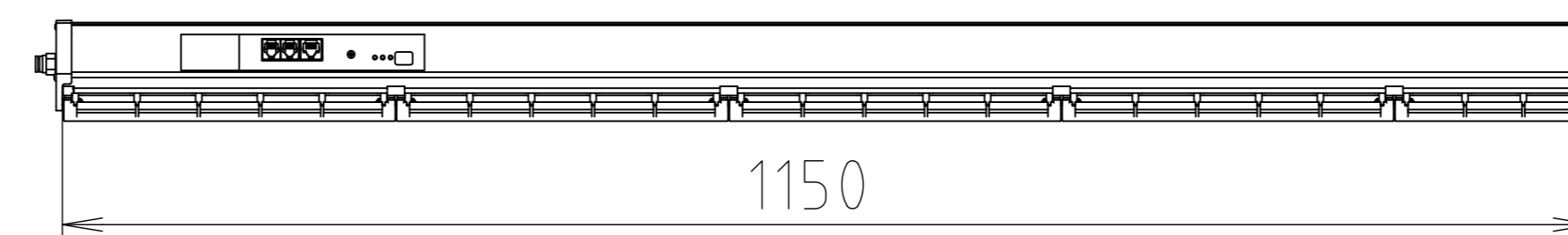


向先 CUSTOMER NAME		客先製番 CUSTOMER'S MACHINE CODE		
殿		尺度 SCALE	単位 UNITS	
		1/4	mm	
題名 TITLE		作図 Dr.	検図 Chk.	日付 DATE
μ Wire AeroBar 5710-02		Y.Kanzaki	M.Kawakita	2014.04.01
材質 MATERIAL	備考 NOTE	設計図番 CODE	図面番号 DRAWING No.	
-	-	-	B140401020	
シムコジャパン株式会社				

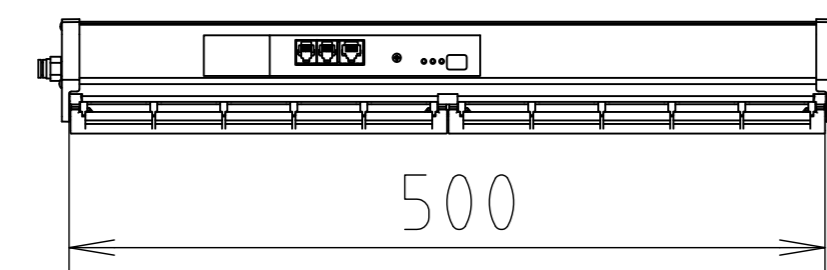
400mm long



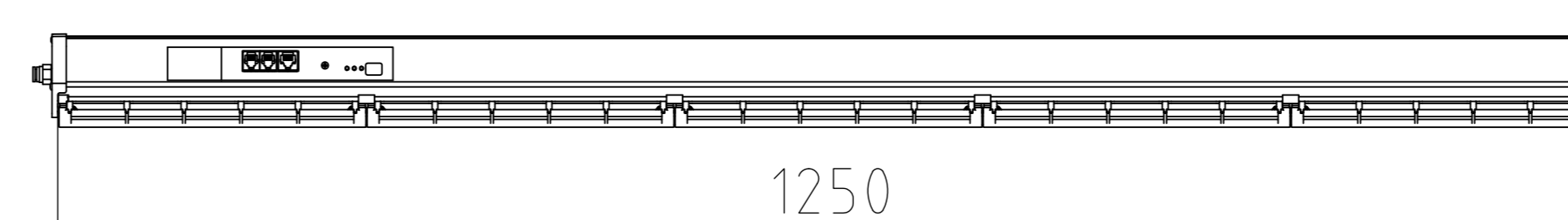
1150mm long



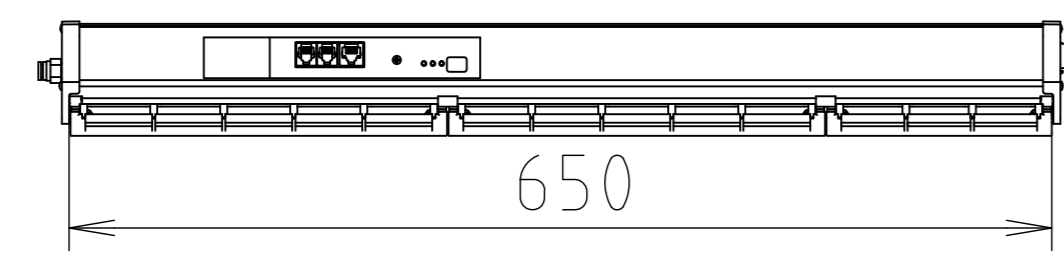
500mm long



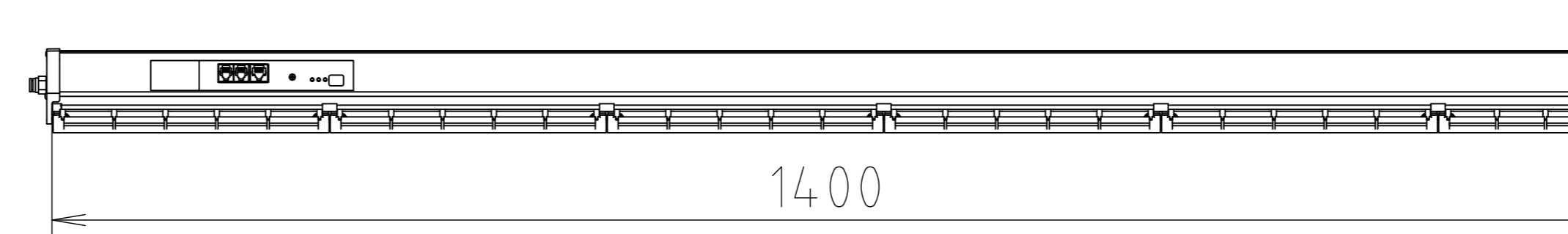
1250mm long



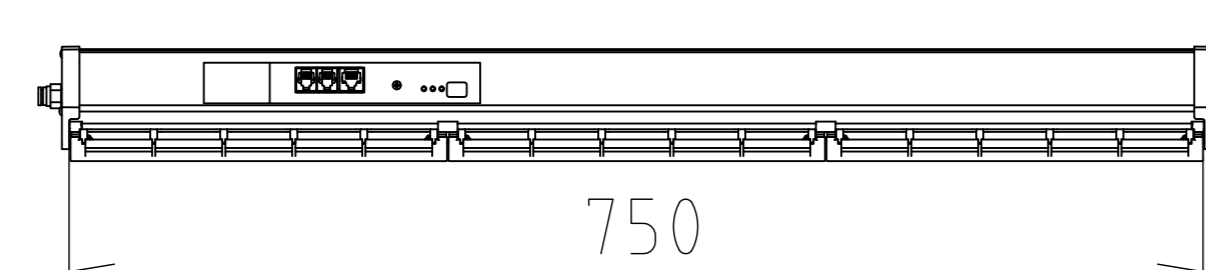
650mm long



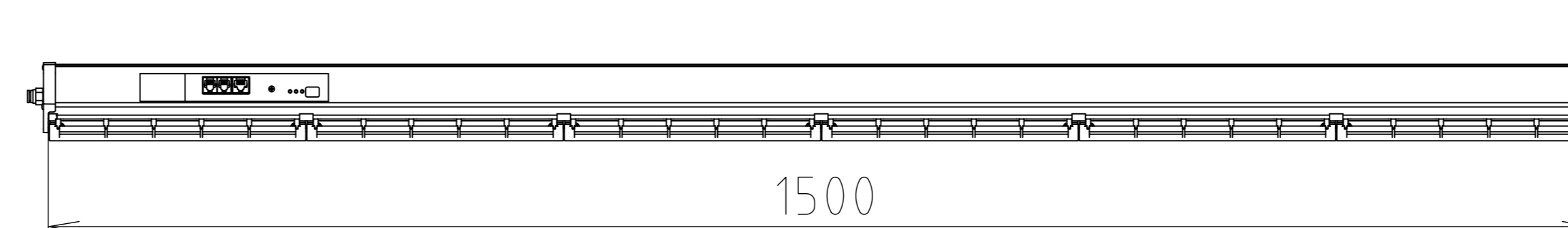
1400mm long



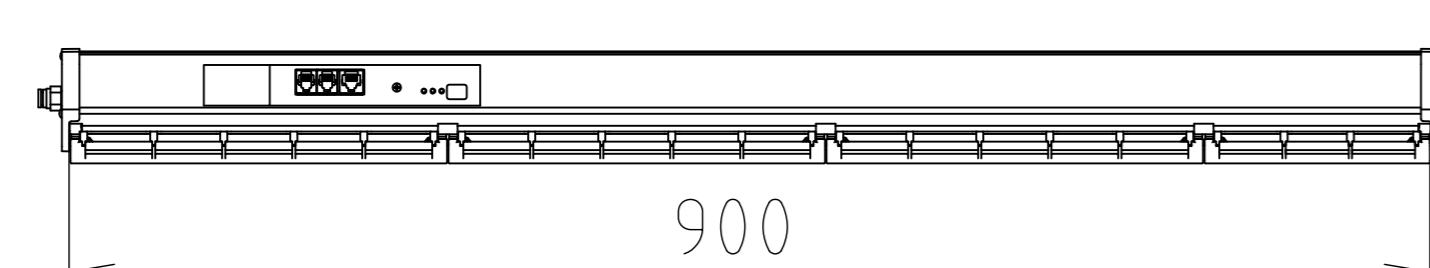
750mm long



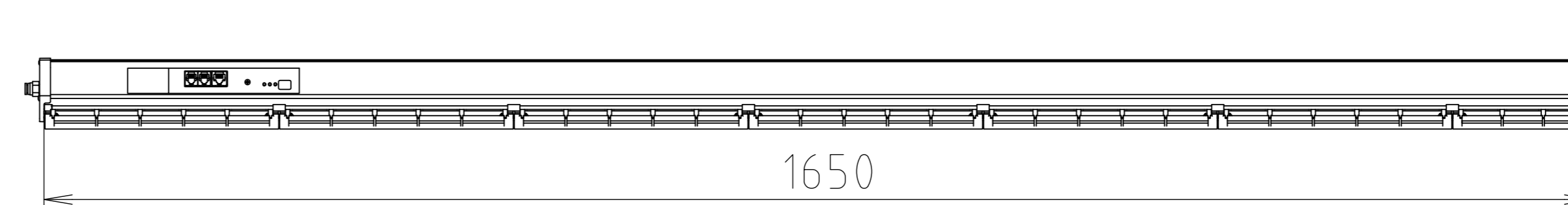
1500mm long



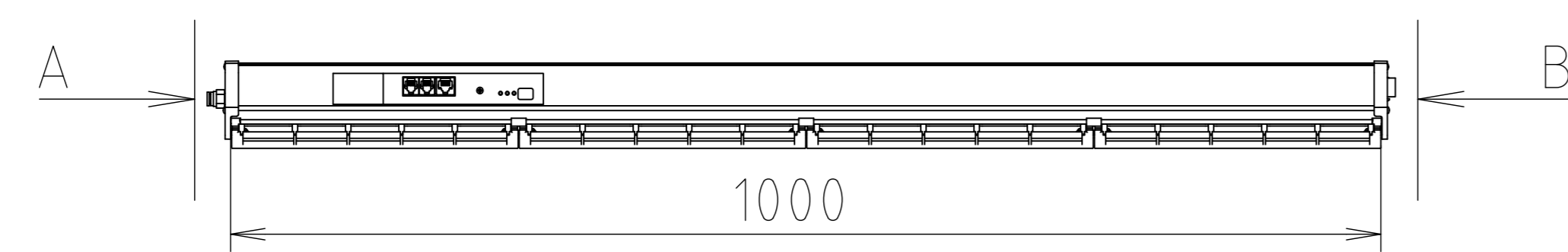
900mm long



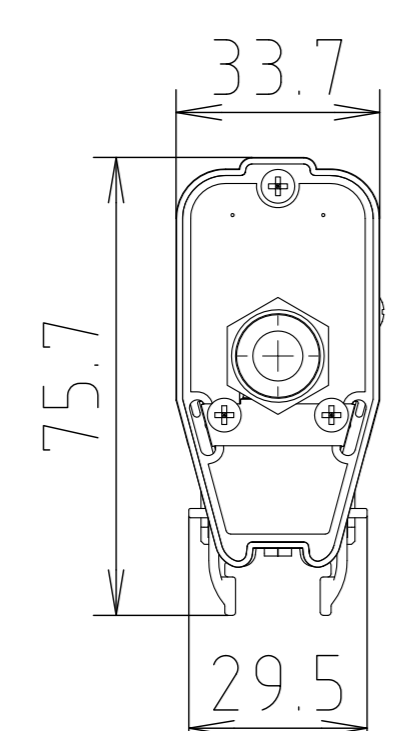
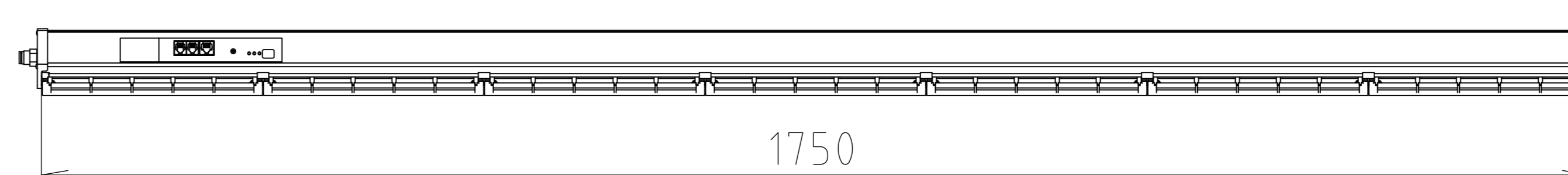
1650mm long



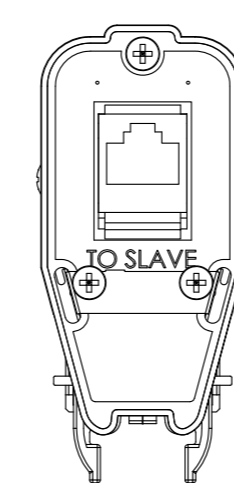
1000mm long



1750mm long



View A

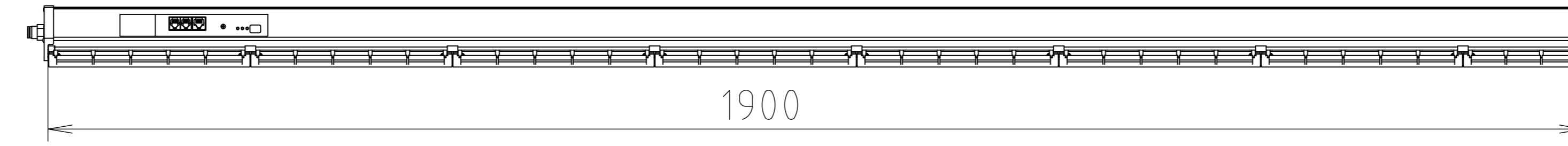


View B

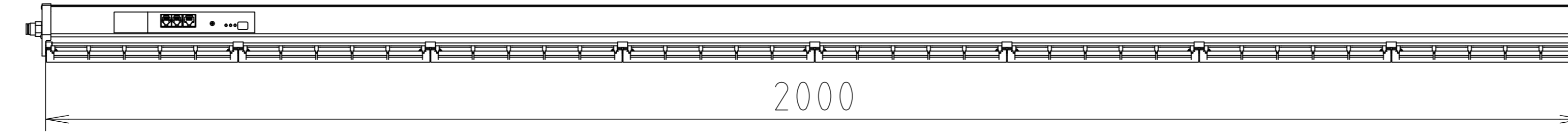
S=4/1

向先 CUSTOMER NAME		客先製番 CUSTOMER'S MACHINE CODE		
殿				
題名 TITLE		尺度 SCALE	単位 UNITS	
5710-02 overall (400-1750)		-	mm	
材質 MATERIAL	備考 NOTE	作図 Dr.	検図 Chk.	日付 DATE
-	-	Y.Kanzaki	M.Kawakita	2014.04.01
SIMCO JAPAN, INC.		設計図番 CODE	図面番号 DRAWING No.	
		-	B140401030	

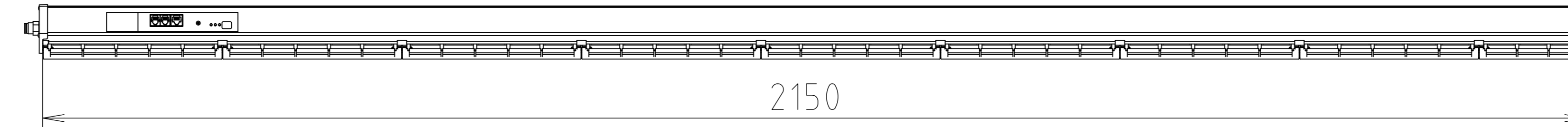
1900mm long



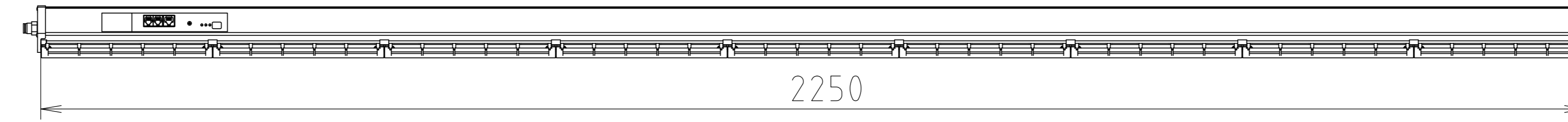
2000mm long



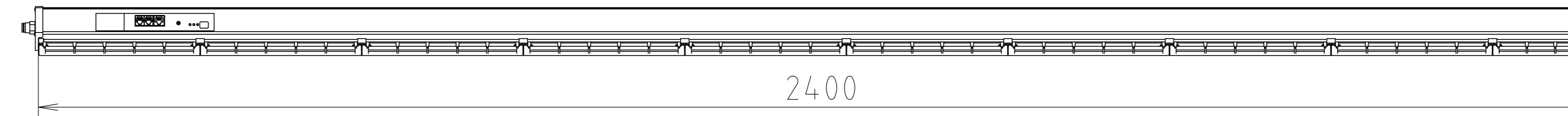
2150mm long



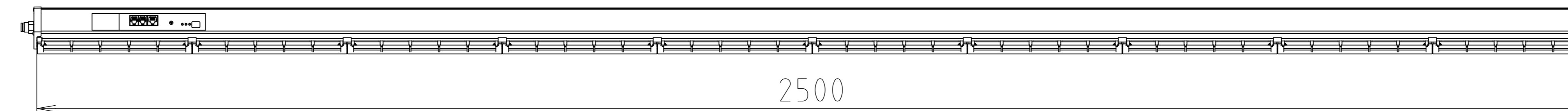
2250mm long



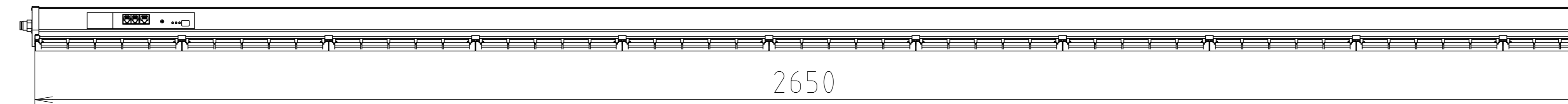
2400mm long



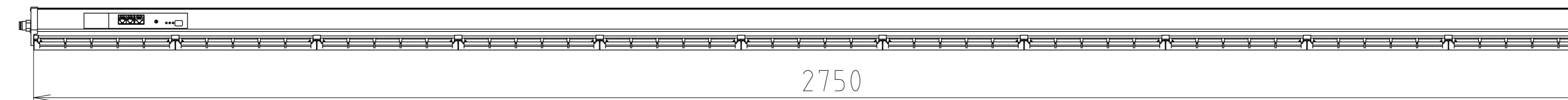
2500mm long



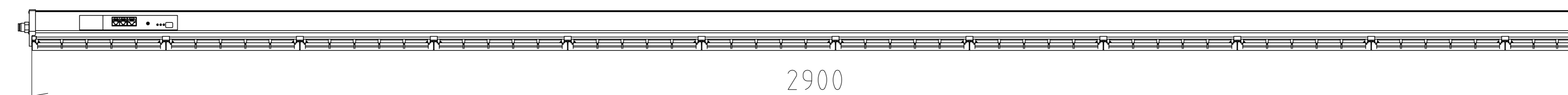
2650mm long



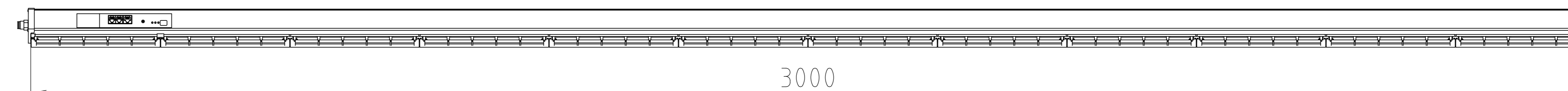
2750mm long



2900mm long



3000mm long



向先 CUSTOMER NAME		客先製番 CUSTOMER'S MACHINE CODE		
殿				
題名 TITLE		尺度 SCALE	単位 UNITS	
5710-02 overall(1900-3000)		-	mm	
材質 MATERIAL	備考 NOTE	作図 Dr.	検図 Chk.	日付 DATE
-	-	Y.Kanzaki	M.Kawakita	2014.04.01
SIMCO JAPAN, INC.		設計図番 CODE	図面番号 DRAWING No.	
		-	B140401040	