

静電気除去装置

Ionizing Air Blower

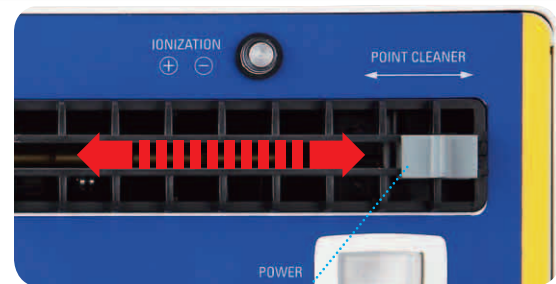
AEROSTAT XC



エアロスタットXC

エアロスタットXCは、電子部品、液晶部品の効果的なESD(静電気放電)対策のために開発された卓上タイプの静電気除去装置です。先進のオートイオンバランス回路内蔵でイオンバランスの定期的な調整は不要です。除電効果を低下させる放電針の汚れは、電極クリーニングブラシで簡単清掃。

イオナイゼーションランプで動作状況を簡単チェック。また、風量調整やエアフィルター内蔵の充実装備でメンテナンスも簡単です。より早く、より完全に静電気帯電を除去し、電子デバイスの静電破壊、劣化を防止します。



電極クリーニングブラシ
(U.S.PAT.)



特長

- シムコACイオナイジングテクノロジーによる安定性能
- イオンバランスは調整不要のオートイオンバランス回路内蔵
- 電極クリーニングブラシで放電針の清掃も簡単
- ファンスピード調整で風量調節(3段切替)も可能
- エアフィルター標準装備

用途

液晶分野	・液晶モジュール組込工程 ・液晶モジュール検査工程 ・TAB、ドライバー実装工程
電子部品分野	・半導体製造後工程ライン全般 ・基板部品実装工程、セル生産ライン ・基板テスト工程
その他	・基板リベア作業 ・静電気によるホコリの付着防止

仕様

入力電圧	AC100V 50/60Hz		
一次側入力電流	1.0A以下		
重量	約8.2kg(フィルター、入力ケーブル含)		
設置距離	50mm以上1.2m程度 推奨距離300mm(帯電物〜ブロー前面)		
イオンバランス	0V±5V(オートイオンバランス方式)		
オゾン発生量	0.02ppm以下		
最大風量	ファンスピード	I	II
	風量 (m ³ /min)	2.3	2.4
		III	2.5

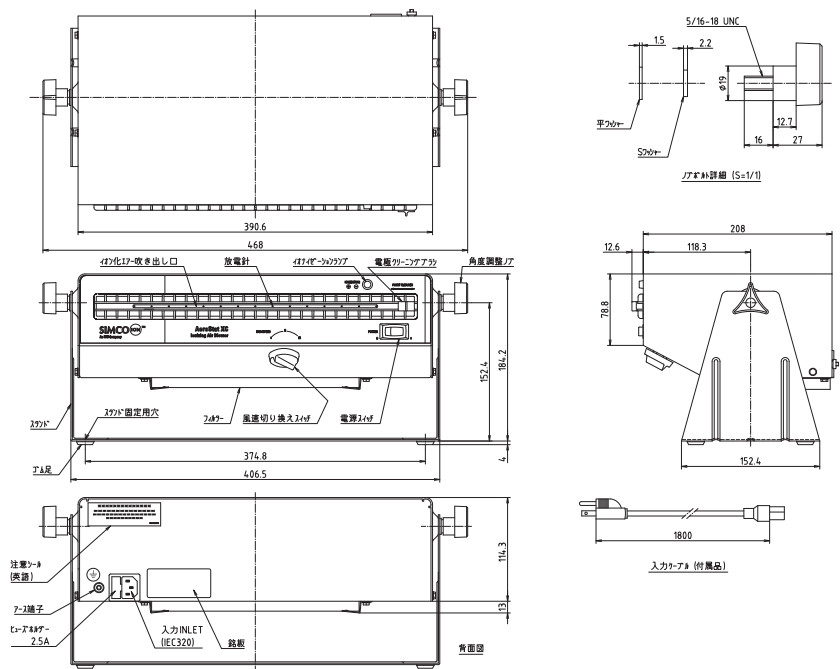
除電性能

(静電気帯電の)減衰時間測定、1000V→100V(単位:秒)
風量最大時

測定距離 センターおよび 左右 300mmの位置	距離 (m)		
	0.3	0.6	0.9
300	4.5	6.5	8
センター	1.5	3.5	6
300	3.5	5.5	7.5

※イオンバランスおよび減衰時間測定は、
ESD Association ESD STM3.1-2000 に準じます。
測定電極: 6" × 6", 20pF の金属板 (チャージプレートモニターを使用)
※測定データは参考値で保証値ではありません。

外観寸法図



SIMCO ION™

An ITW Company

ホームページ <http://www.simcoion.jp>
お問い合わせは... e-mail: info@simcoion.jp

シムコジャパン株式会社

本社・神戸営業所 〒650-0046 神戸市中央区港島中町1-2-4
TEL:078-303-4651 FAX:078-303-4655

SIMCO JAPAN, INC.
1-2-4, Minatojima-nakamachi, Chuo-ku, Kobe, JAPAN 650-0046
Tel:+81-78-303-4651 Fax:+81-78-303-4655

東京営業所 〒130-0003 東京都墨田区横川2丁目20-11 1F
TEL:03-5637-7921 FAX:03-5637-7925

仙台営業所 〒984-0012 仙台市若林区六丁の目中町18-15 斎喜六丁の目ビル
TEL:022-390-1722 FAX:022-390-1723

- 各製品の詳しい資料を用意しております。弊社営業所又は、販売代理店までお問合せください。
- 弊社製品は予告なくモデルチェンジすることがあります。
- 印刷のため、実際の製品とは多少色調が異なる場合があります。
- 本製品は防爆構造ではありません。溶剤・可燃性ガス等が存在する「危険箇所」ではご使用になれません。



この印刷物は、ESPAのソイインク基準に適合した
地球環境にやさしい印刷方法で作成されています
ESPAの環境基準に適合した印刷方法
<http://www.espa.com>
5074002

(XC 4.1)120901