

静電気除去用エアブローワー エアロスタット PC

エアロスタットPCは、高性能の除電用電極、
パワーユニットを内蔵、より早く、より完全に帯電を除去し、
液晶の静電破壊、劣化を防止します。
エアロスタットPCには調整不要のオートイオンバランス回路、
回転式の電極クリーニングブラシなどが内蔵され
メンテナンスも簡単です。
シムコはエアロスタットシリーズを通じて、
E.S.D.対策のより高いニーズにお応えしております。



電極クリーニングブラシ
(U.S.PAT)

吹き出し口の中央にあるポイント
クリーナーノブをつまみ、
時計方向へ止まるまで廻し、
それからノブを離してください。



ファンスピードノブ

用途

- 電子部品の静電気破壊及び放電による劣化の防止
- 液晶、電子機器の製造組立ラインに
- プリント基板の実装ライン・マスキング・テーピング・ラミネート工程に
- 入出荷検査、コンベヤライン上の静電気除去
- パーツフィーダ内の除電

特長

- 軽量・小型
- シムコ AC イオナイジングテクノロジーによる安定性能
- イオンバランスは調整不要のオートイオンバランス回路内蔵
- 電極クリーニングブラシで放電針の清掃も簡単
- イオナイゼーションランプで動作状況を簡単チェック
- ファンスピード調整、エアフィルタ標準装備

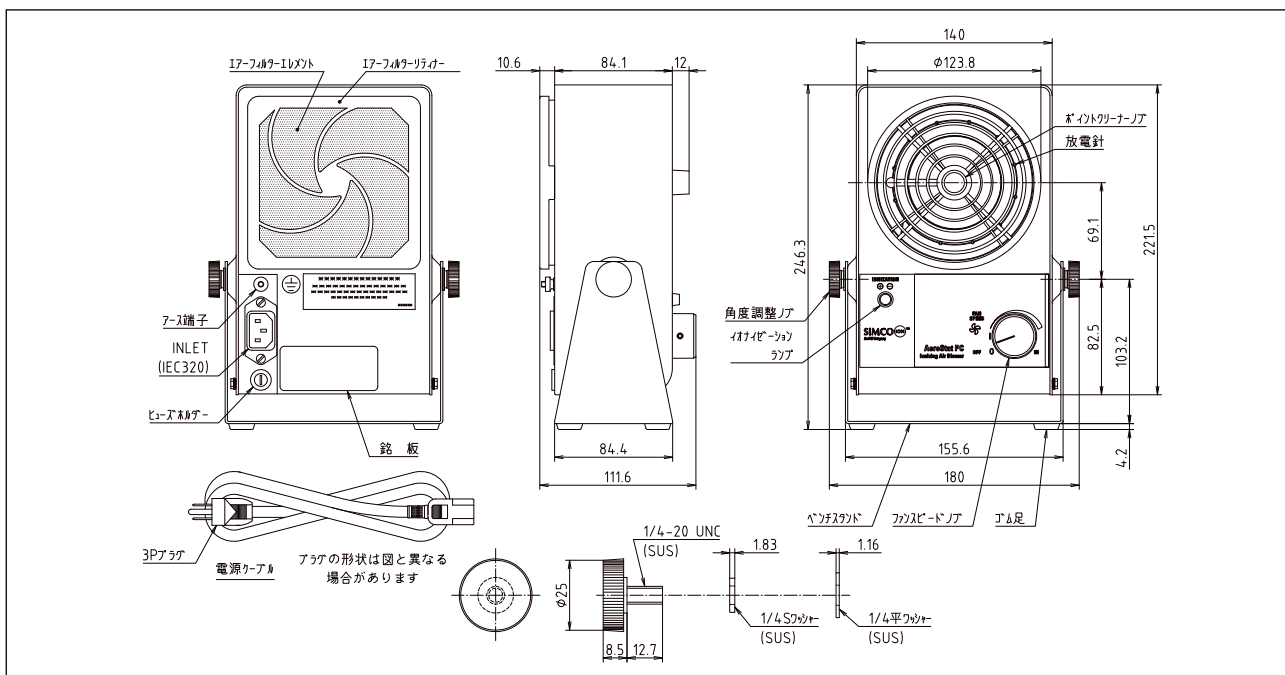
基本仕様

| | | |
|---------|---|--------------------------|
| 入力 | AC100V 0.3A 以下 50/60Hz (兼用) | |
| 重量 | 約 2.9kg (スタンド、電源コード含) | |
| 設置距離 | 50mm 以上 600mm 程度 推奨距離 300mm (帯電物〜ブロー前面) | |
| オゾン発生量 | 0.01ppm 以下 | |
| 風量 | 風速 | 風量 (m ³ /min) |
| | 最小 | 約 1.0 |
| | 最大 | 約 2.0 |
| イオンバランス | 0 ± 10V (オートイオンバランス方式) | |

除電性能 (静電気帯電の) 減衰時間測定、1000V→100V(単位: 秒)

| 風速 | 測定距離 センターおよび 左右 150mm の位置 | 距離 (m) | | | |
|----|---------------------------------|--------|-----|-----|-----|
| | | 0.3 | 0.6 | 0.9 | 1.2 |
| 最大 | 150 | 5 | 7 | 11 | 16 |
| | センター | 2 | 5 | 10 | 15 |
| 最小 | 150 | 10 | 14 | 24 | 34 |
| | センター | 4 | 9 | 16 | 24 |
| | 150 | 10 | 14 | 24 | 34 |

※イオンバランスおよび減衰時間測定は、ESD Association ESD STM3.1-2000 に準じます。
測定電極: 6" × 6", 20pF の金属板 (チャージプレートモニターを使用)
※測定データは参考値で保証値ではありません。



SIMCO ION™

An ITW Company

ホームページ <http://www.simcoion.jp>
お問い合わせは... e-mail: info@simcoion.jp

シムコジャパン株式会社

本社・神戸営業所 〒650-0046 神戸市中央区港島中町1-2-4
TEL:078-303-4651 FAX:078-303-4655

SIMCO JAPAN, INC.
1-2-4, Minatojima-nakamachi, Chuo-ku, Kobe, JAPAN 650-0046
Tel:+81-78-303-4651 Fax:+81-78-303-4655

東京営業所 〒130-0026 東京都墨田区両国1-3-8 西川ビル
TEL:03-3635-7261 FAX:03-3635-7189

仙台営業所 〒984-0012 仙台市若林区六丁の目町18-15 斎喜六丁の目ビル
TEL:022-390-1722 FAX:022-390-1723

- 各製品の詳しい資料を用意しております。弊社営業所又は、販売代理店までお問合せください。
- 弊社製品は予告なくモデルチェンジすることがあります。
- 印刷のため、実際の製品とは多少色調が異なる場合があります。
- 本製品は防爆構造ではありません。溶剤・可燃性ガス等が存在する「危険箇所」ではご使用になれません。



この印刷物は、EPAのソイインク基準に適合した地球環境にやさしい印刷方法で作成されています。EPAの環境保護推進プログラムに賛同しています。
<http://www.epa.gov>
507-0002

〈PCU0.1〉120901